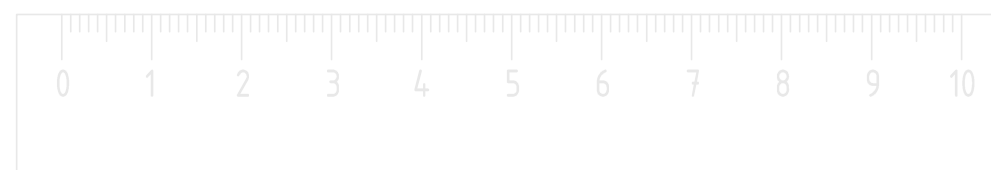


Капитальный ремонт кровли здания средней общеобразовательной школы №2 по адресу: КБР, Баксанский муниципальный р-н, с.п. Баксанёнок, ул. Дж.Х.Быкова, 96.

Проектная документация

Раздел "Архитектурные решения"

19-А/06-2021-АР



Капитальный ремонт кровли здания средней общеобразовательной школы №2 по адресу: КБР, Баксанский муниципальный р-н, с.п. Баксанёнок, ул. Дж.Х.Быкова, 96.

Проектная документация  
Раздел "Архитектурные решения"

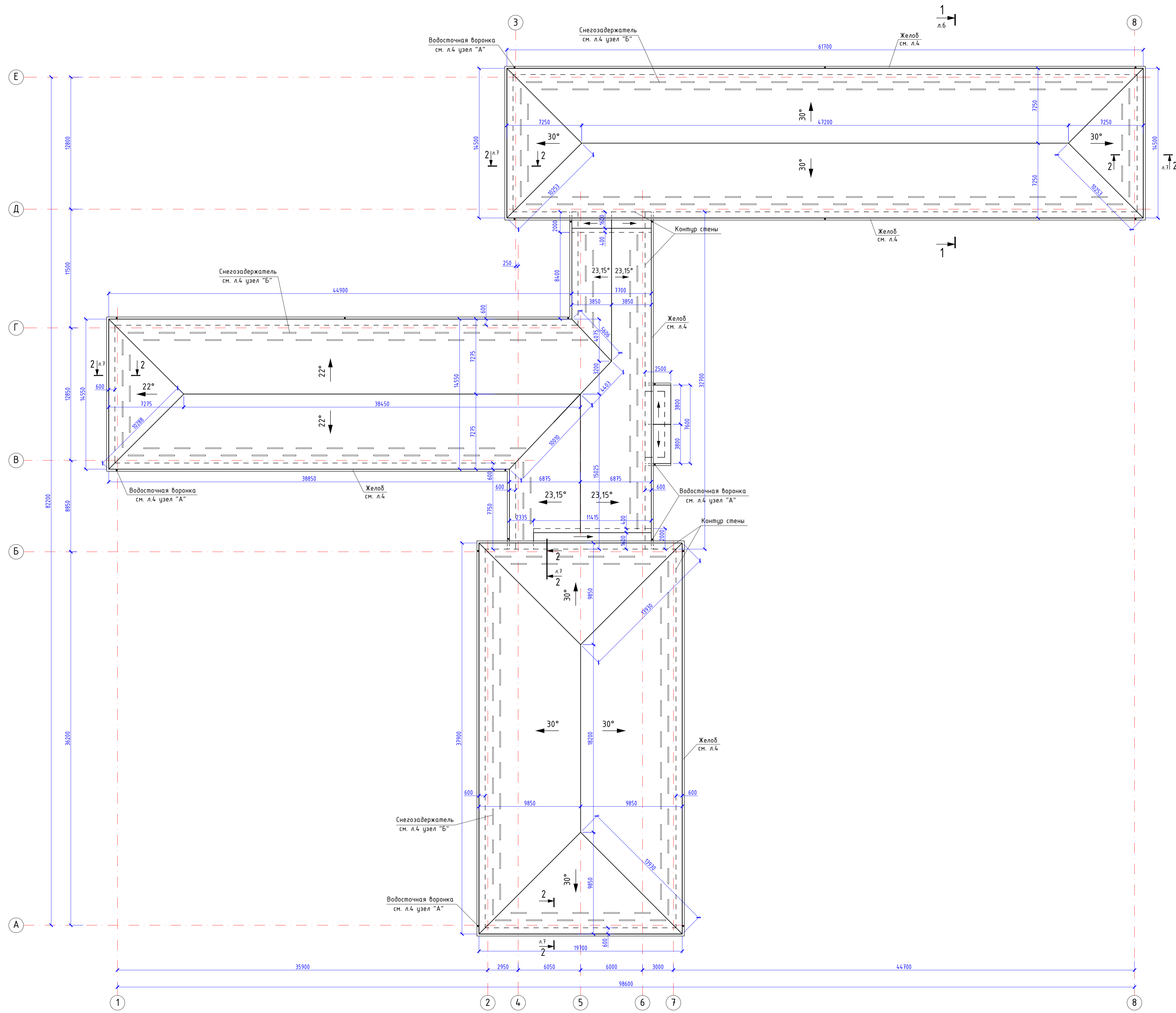
19-А/06-2021-АР

Директор  Долов А.М.

ГИП  Долов А.М.

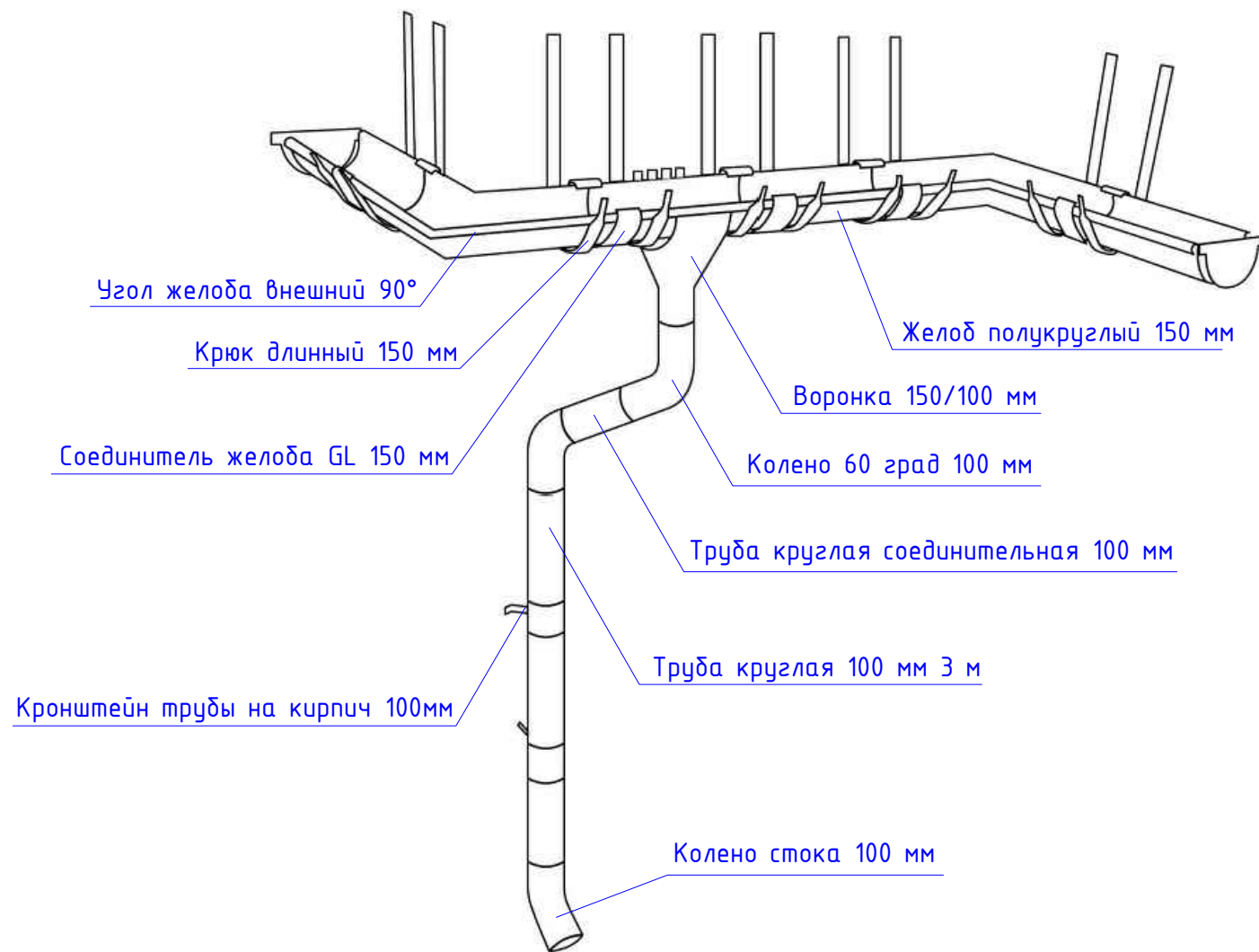


План кровли (1:200)



19-А/06-2021-АР					
Капитальный ремонт кровли здания средней общеобразовательной школы №2 по адресу: КБР, Баксанский муниципальный р-н, с.п. Баксанок, ул. Дж.Х.Быкова, 96.					
Изм.	Кол. в.	Лист	И. док.	Подп.	Дата
Г.И.П.	Долов				
Разраб.	Азаниев				
Н.контр.	Долов				
План кровли.			ИП Долов А.М. г.Нальчик		

⊙  
А  
З  
Элементы водостока



⊙  
Б  
З  
Установка снегозадержателя

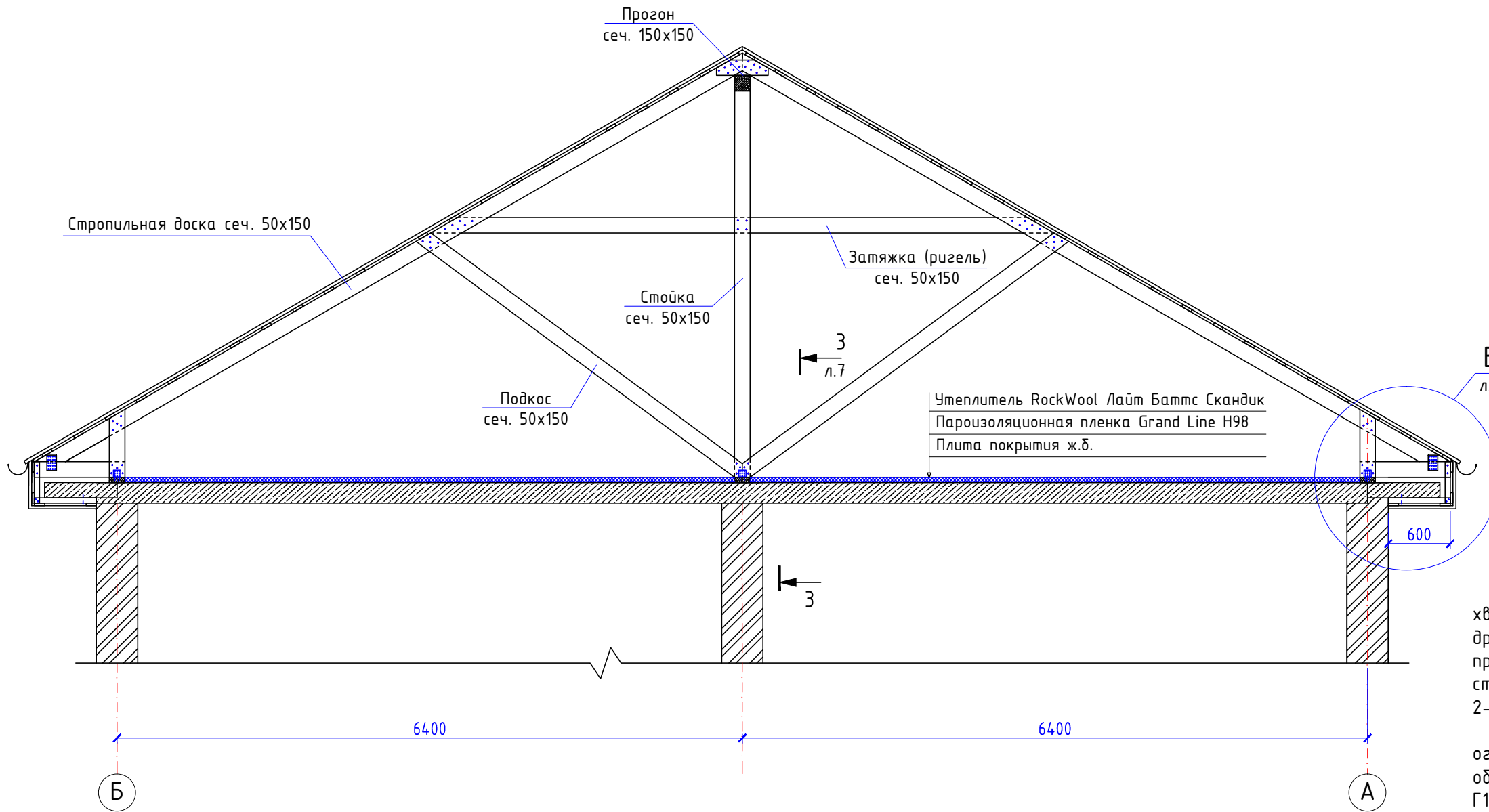


Инд. № подл.	Взам. инв. №
Подп. и дата	

						19-А/06-2021-АР		
						Капитальный ремонт кровли здания средней общеобразовательной школы №2 по адресу: КБР, Баксанский муниципальный р-н, с.п. Баксанёнок, ул. Дж.Х.Быкова, 96.		
Изм.	Кол. уч.	Лист	№ док.	Подп.	Дата	Стадия	Лист	Листов
						П	4	
ГИП	Долов					ИП Долов А.М. г.Нальчик		
Разраб.	Азаниев							
Н.контр.	Долов							
						Схема резки желобов. Узел А - Элементы водостока Узел Б - Установка снегозадержателя		



1-1 (1:50)



**Примечание**

Все деревянные конструкции выполнять из древесины хвойных пород. Влажность древесины в готовых конструкциях не должна превышать 25%. Качество древесины во всех элементах стропильной кровли не должно быть ниже требований 2-го сорта.

Деревянные элементы кровли покрываются огнебиозащитным составом «Вупротек-2» для обеспечения показателей пожарной опасности древесины Г1, РП1, В1, Д2, Т2, по НПБ 244 и для получения трудногорючей и медленно распространяющей пламя древесины по ГОСТ 12.1.044.

Все деревянные элементы должны быть изолированы от кладки или бетона путем устройства гидроизолирующей прокладки из 2ух слоев рубероида.

Длина элементов деревянных конструкций уточняется по месту. В случае необходимости элементы допускается стыковать по длине 2мя накладками из досок равнозначного с основным поперечного сечения.

Все элементы стропильной кровли выполнять согласно серии 2.160-6с вып.1 "Чердачные покрытия жилых зданий, возводимых на территории с расчетной сейсмичностью 7, 8 и 9 баллов".

**Спецификация к схеме расположения элементов**

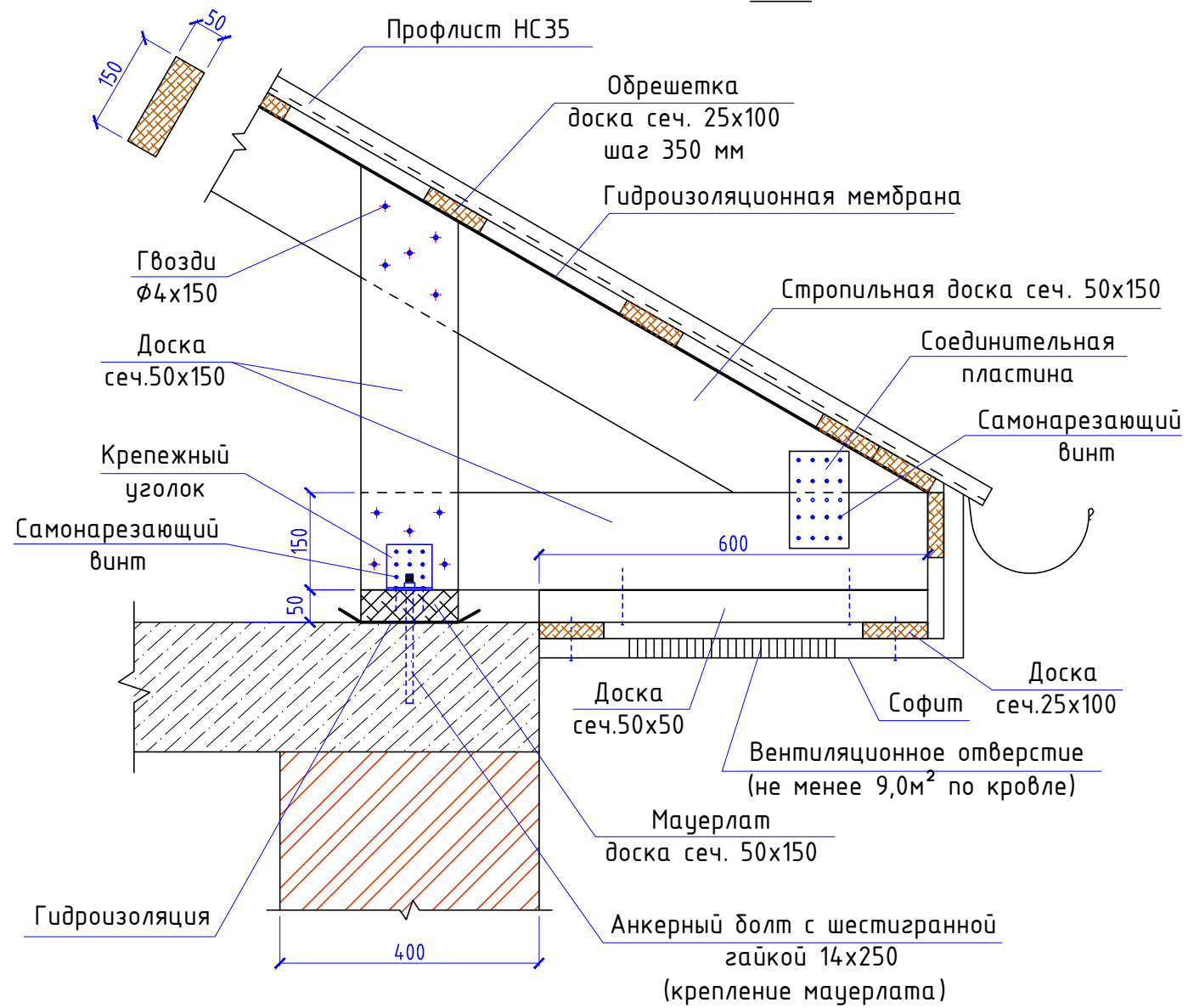
Поз.	Обозначение	Наименование	Кол.	Масса ед.кг.	Примеч.
1	ГОСТ 8486-86	Стропила: Доска сеч. 50x150	56,0		м <sup>3</sup>
2	ГОСТ 8486-86	Обрешетка: Доска сеч. 25x100	22,0		м <sup>3</sup>
3		Утеплителя RockWool Лайт Баттс Скандик 800x600x50	2358		м <sup>2</sup>
4		Пароизоляционная пленка Grand Line H98	2358		м <sup>2</sup>
5		Гидроизоляционная пленка	2963,0		м <sup>2</sup>
6		Площадь кровли чистая (профлист НС35)	3034,0		м <sup>2</sup>
7		Желоб полукруглый 150 мм	425,0		м.п.
8		Труба водосточная круглая 100 мм	124,4		м.п.
9		Снегозадержатель	385,0		м.п.
10		Водосточная воронка 150/100 мм	22		шт.

						19-А/06-2021-АР		
						Капитальный ремонт кровли здания средней общеобразовательной школы №2 по адресу: КБР, Баксанский муниципальный р-н, с.п. Баксанёнок, ул. Дж.Х.Быкова, 96.		
Изм.	Кол. уч.	Лист	№ док.	Подп.	Дата	Стадия	Лист	Листов
ГИП		Долов		<i>[Signature]</i>		П	6	
Разраб.		Азаниев		<i>[Signature]</i>		ИП Долов А.М. г.Нальчик		
Н.контр.		Долов		<i>[Signature]</i>		Схема расположения элементов стропильной системы. Сеч. 1-1		

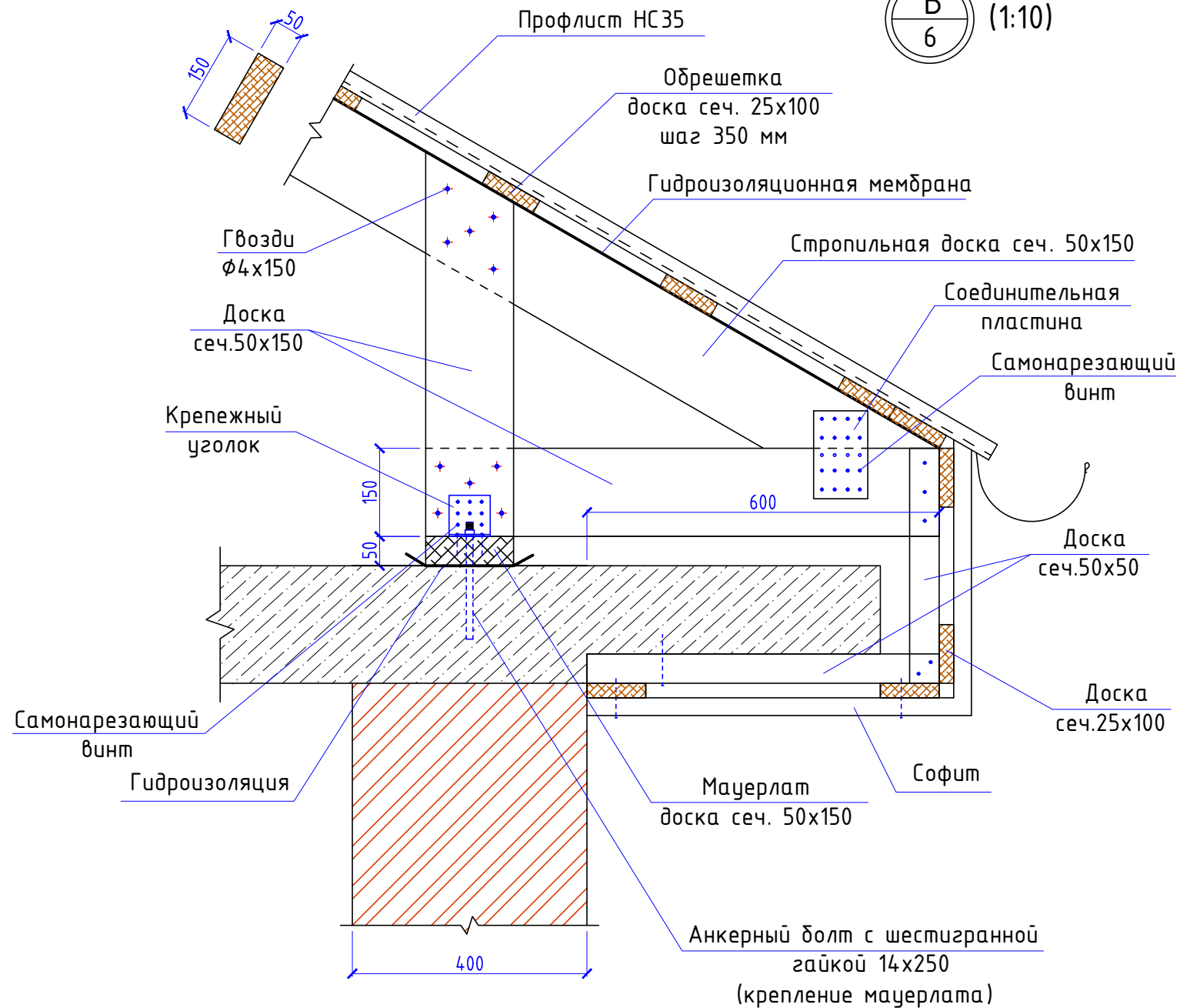
Инв. № подл.	
Подп. и дата	
Взам. инв. №	



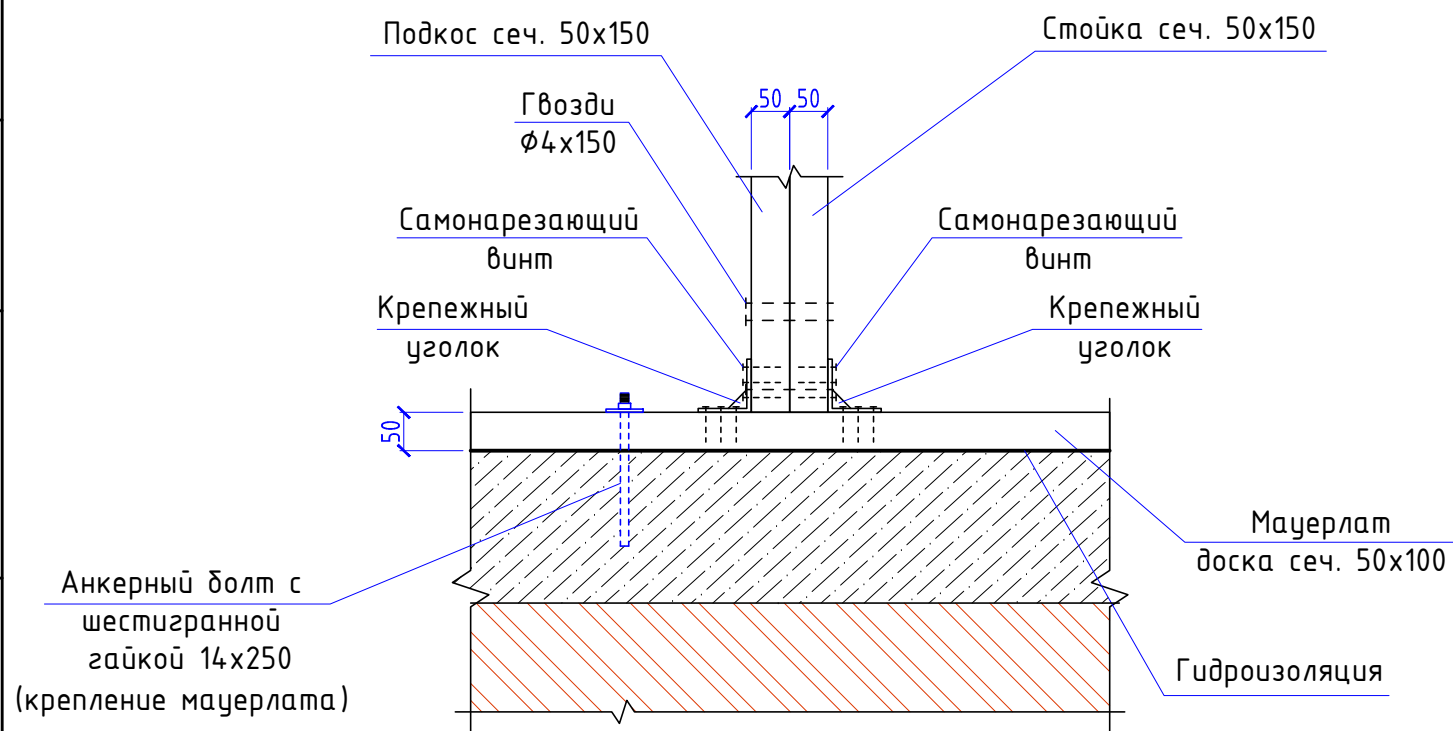
2-2 (1:10)



В  
6 (1:10)



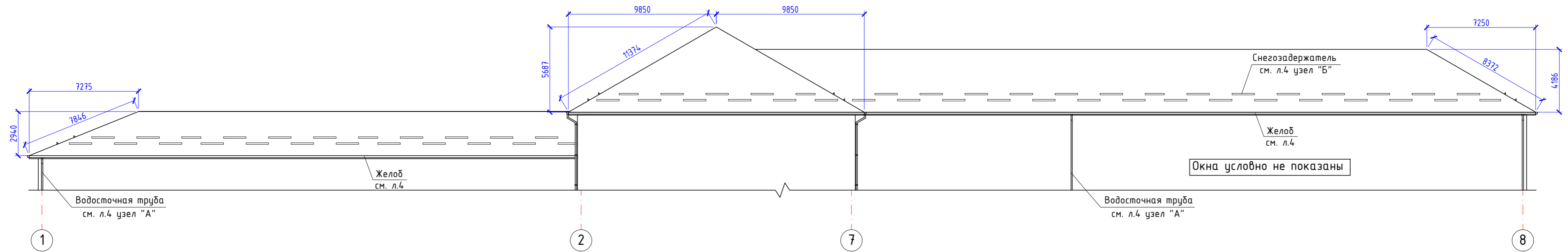
3-3 (1:10)



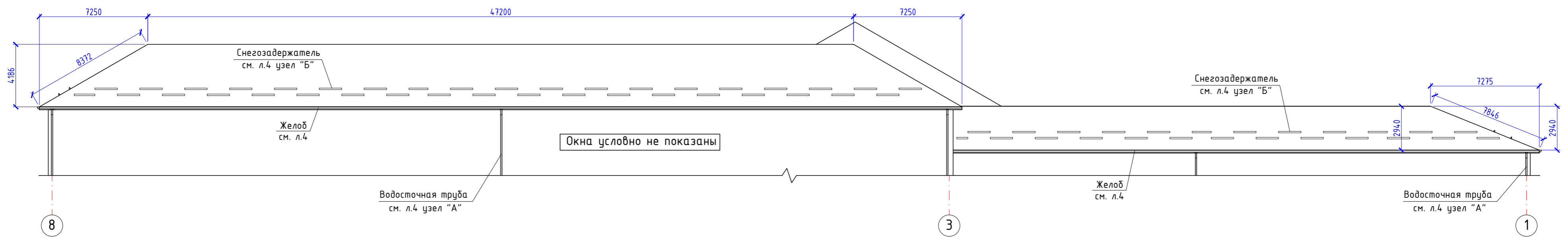
						19-А/06-2021-АР		
						Капитальный ремонт кровли здания средней общеобразовательной школы №2 по адресу: КБР, Баксанский муниципальный р-н, с.п. Баксанёнок, ул. Дж.Х.Быкова, 96.		
Изм.	Кол. уч.	Лист	№ док.	Подп.	Дата	Стадия	Лист	Листов
ГИП		Долов		<i>А. Долов</i>		П	7	
Разраб.		Азаниев		<i>А. Азаниев</i>				
Н.контр.		Долов		<i>А. Долов</i>				
Узлы кровли						ИП Долов А.М. г.Нальчик		



Вид кровли в осях 1-8 (1:200)



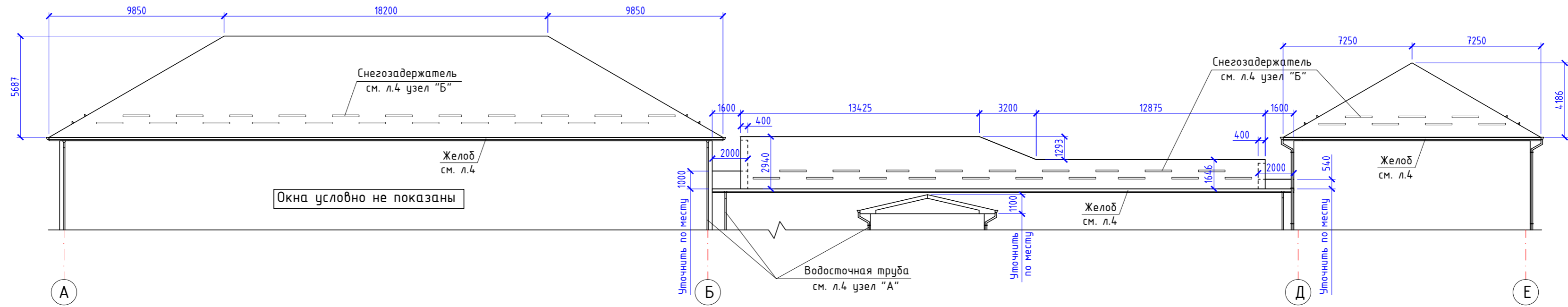
Вид кровли в осях 8-1 (1:200)



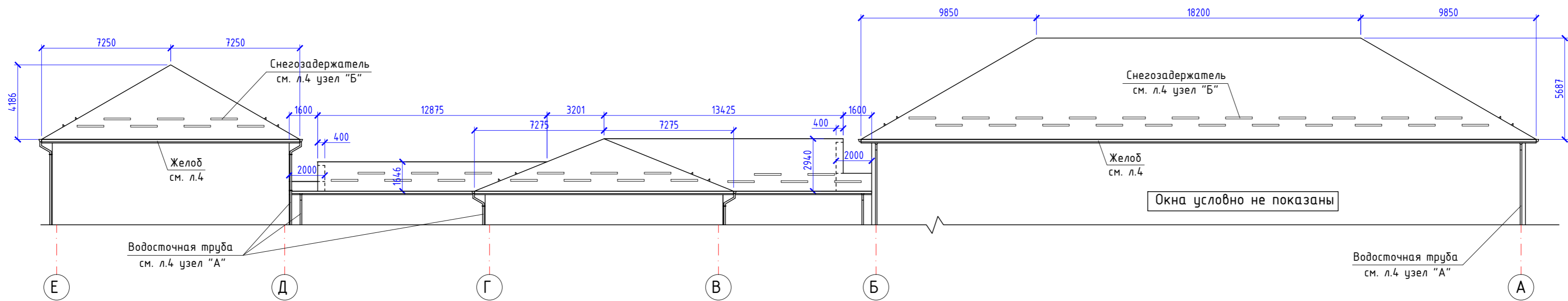
						19-А/06-2021-АР		
						Капитальный ремонт кровли здания средней общеобразовательной школы №2 по адресу: КБР, Баксанский муниципальный р-н, с.п. Баксанёнок, ул. Дж.Х.Быкова, 96.		
Изм.	Кол. уч.	Лист	№ док.	Подп.	Дата			
						Стадия	Лист	Листов
ГИП						П	8	
Разраб.						ИП Долов А.М. г.Нальчик		
Н.контр.								
						Вид кровли в осях 1-8. Вид кровли в осях 8-1.		

Взам. инв. №  
Лист № 8  
Лист № 8

Вид кровли в осях А-Е (1:200)



Вид кровли в осях Е-А (1:200)



Взам. инв. №  
Лист № 1  
Лист № 9

						19-А/06-2021-АР		
						Капитальный ремонт кровли здания средней общеобразовательной школы №2 по адресу: КБР, Баксанский муниципальный р-н, с.п. Баксанёнок, ул. Дж.Х.Быкова, 96.		
Изм.	Кол.уч.	Лист	№ док.	Подп.	Дата	Стадия	Лист	Листов
						П	9	
ГИП Разраб. Н.контр.						Долов Азаниев Долов		ИП Долов А.М. г.Нальчик
Вид кровли в осях А-Е. Вид кровли в осях Е-А.								